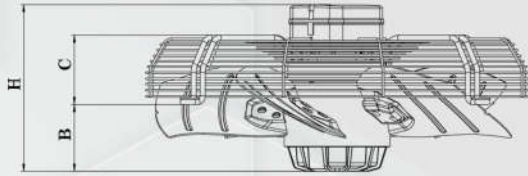
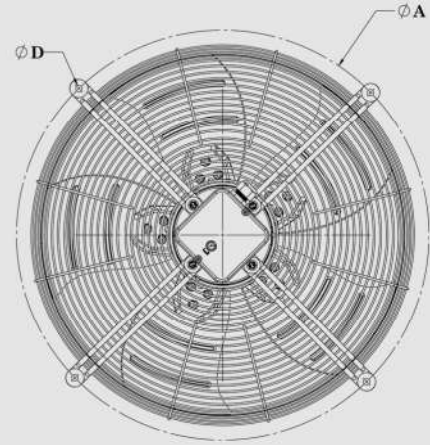


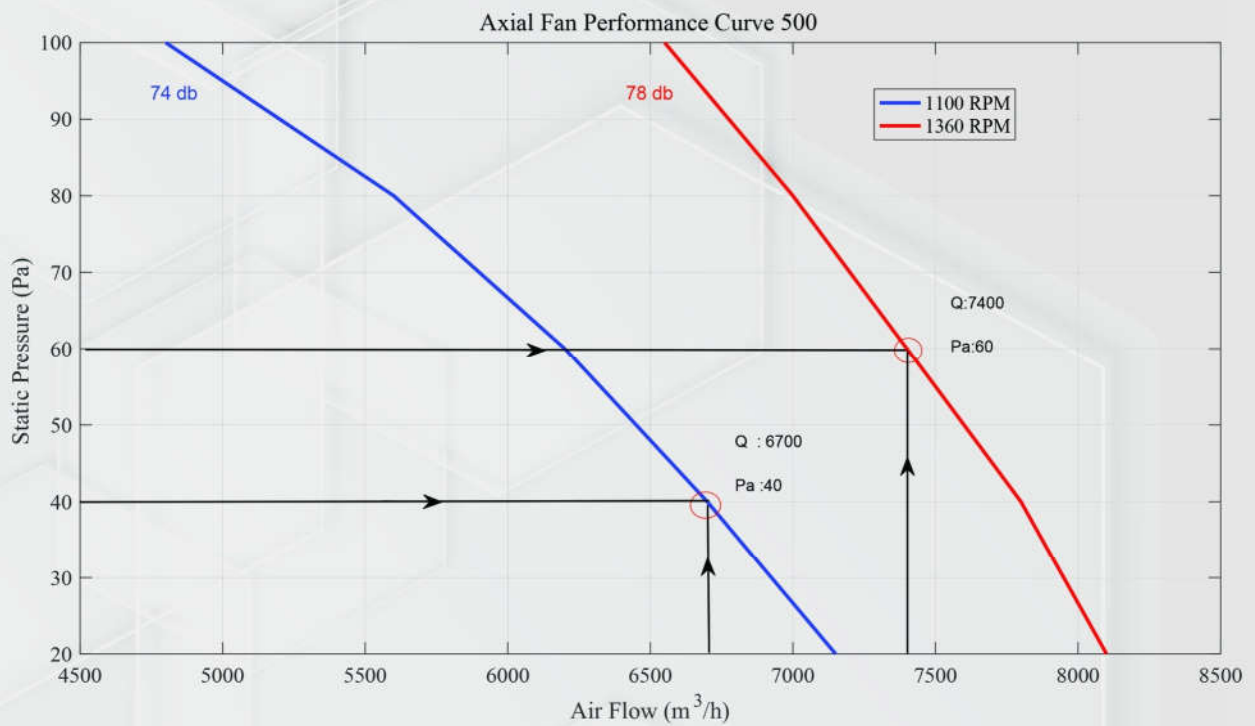
## فن آکسیال ۵۰۰



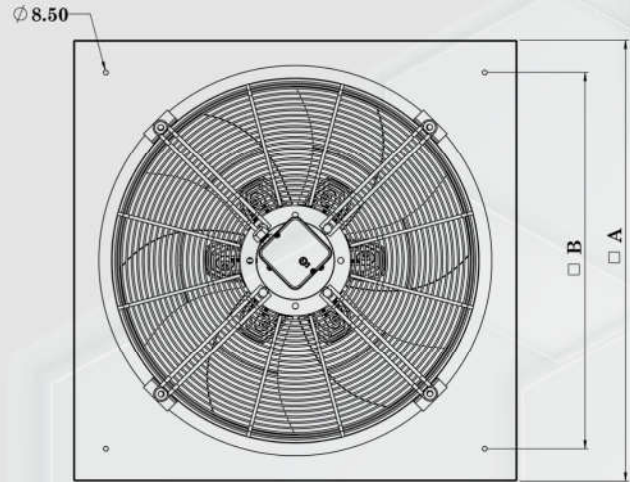
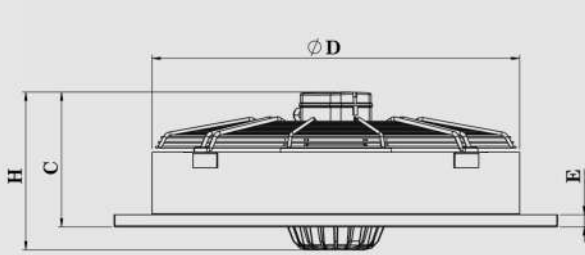
Type	$\phi A$	B	C	$\phi D$	H
Axial fan 500	565	92	97	9	230



## منحنی عملکرد

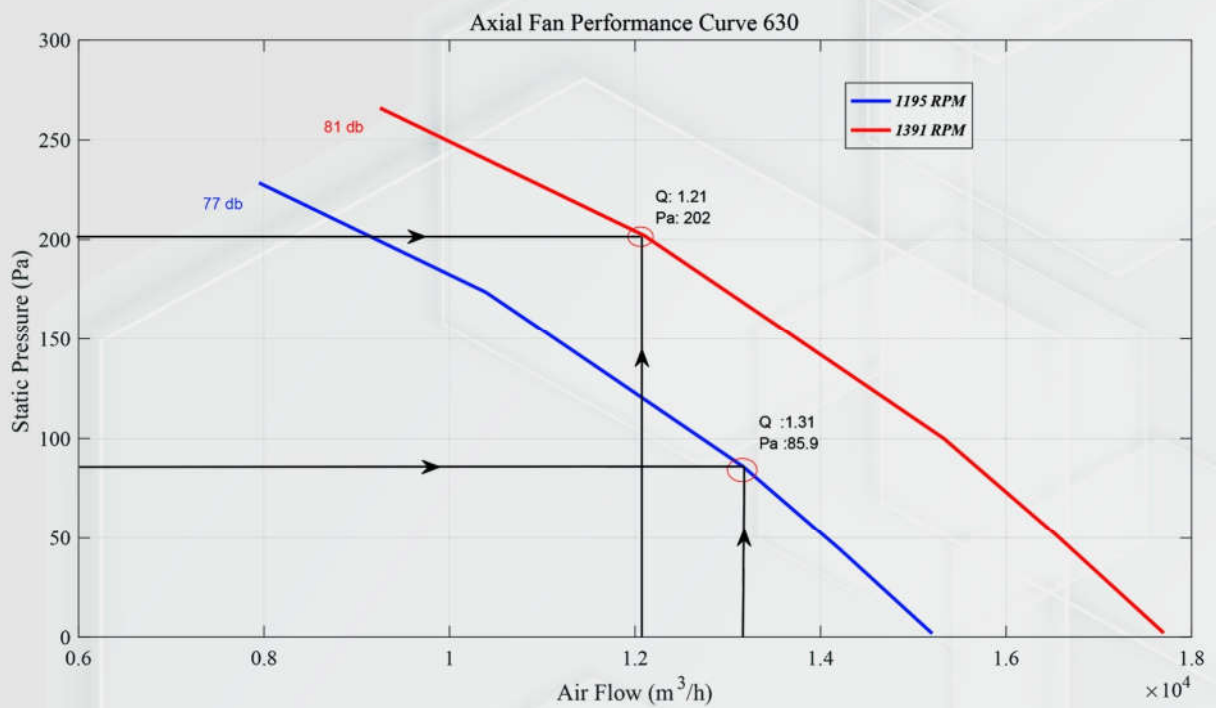


فن آکسیال ۶۳۰

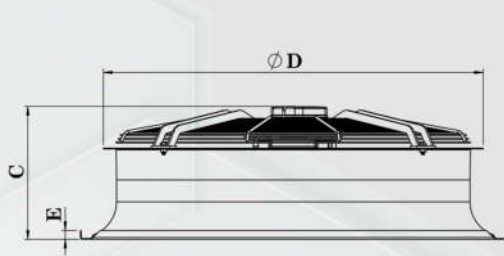


Type	A	B	C	∅ D	E	H
Axial fan 630	790	675	243	655	22	284

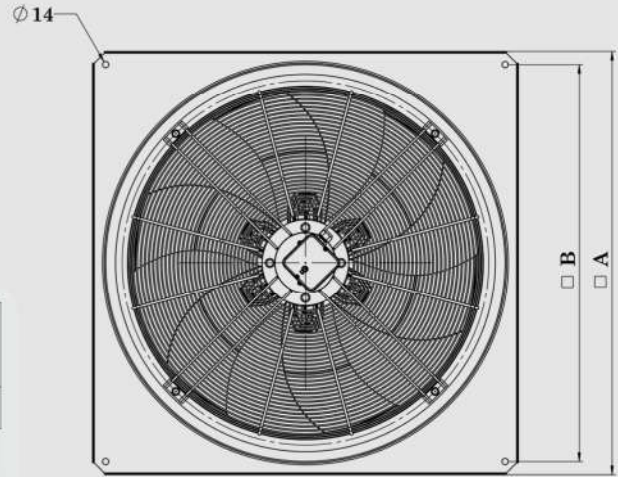
منحنی عملکرد



## فن آکسیال ۸۰۰



Type	A	B	C	Ø D	E
Axial fan 800	970	910	303	865	20



## منحنی عملکرد

