

اگزاست فن بکوارد

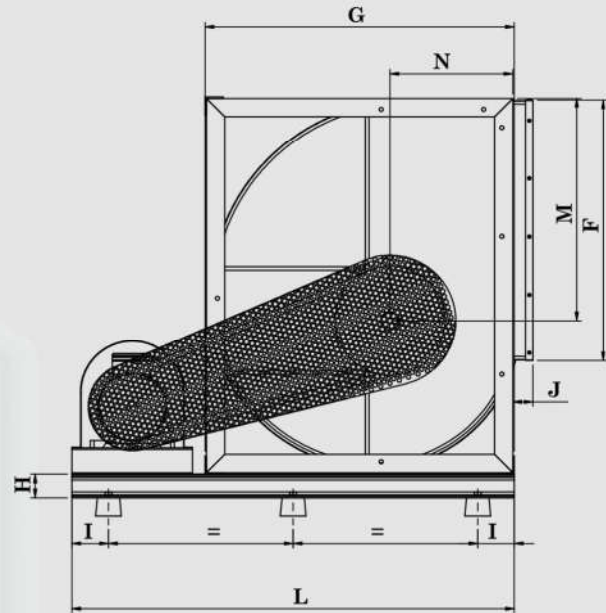
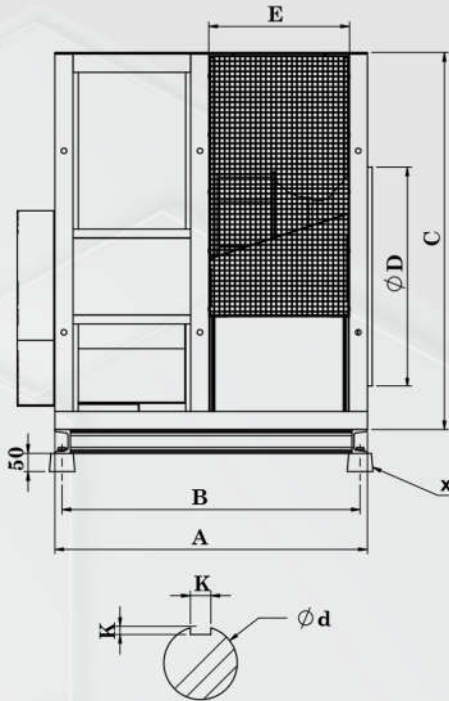
مشخصات اصلی



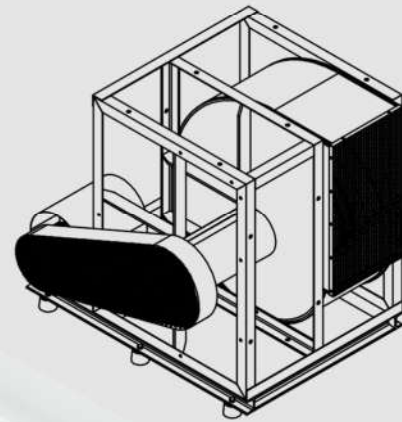
محدوده هوادهی: 500-23000CMF
 جنس هوزینگ ورق گالوانیزه
 جنس پروانه بکوارد فولاد ST-37
 جنس شفت فولاد CK-45
 بلبرینگ ها INA آلمان
 بالانس استاتیکی و دینامیکی
 کنترل سرعت با تسمه و پولی
 ساخته شده بر اساس مشخصات فنی
 فن های کامفری ایتالیا

مشخصات فنی

Type	Max Air Flow at Best Efficiency (CFM)	Static Pressure range (In.w.g)	Sound Level (db)	Fan Weight without Belt & Pulley & Motor (Kg)
315	2400	0.5-6	60-85	66
355	2800	0.5-6	60-85	81
400	3400	0.5-6	60-85	98
450	4200	0.5-6	60-85	111
500	5500	0.5-6	60-85	140
560	7000	0.5-6	65-90	189
630	8000	0.5-6	65-90	228
710	10000	0.5-6	65-90	282
800	13000	0.5-6	65-90	343
900	18000	0.5-6	65-95	397
1000	23000	0.5-7	65-95	435



Note:
 All dimensions are in millimeters
 The body material is galvanized
 The Chassis material is st37
 The shaft is made of CK45
 The pulley is made of aluminum and cast iron
 Body Coating: high build epoxy aluminum 9006
 Chassis Coating: epoxy Ral No. 5015 - blue



MODEL	A	B	C	∅D	E	F	G	H	I	J	M	N	x	∅d	KW	
280	531	501	538	325	203	368	441	60	100	37	308	180	4	30	8	5
315	556	526	584	351	229	410	486	60	100	41	341	197	4	30	8	5
355	627	597	661	392	253	459	548	60	150	41	384	222	4	35	10	5
400	654	624	742	451	280	513	612	60	150	47	432	246	4	35	10	5
450	728	698	834	498	314	575	680	80	150	54	486	270	4	40	12	5
500	764	734	924	540	350	644	750	80	150	58	540	296	4	40	12	5
560	855	825	1038	605	389	721	846	80	150	56	606	336	6	50	14	5.5
630	904	874	1166	670	438	807	944	80	150	64	681	372	6	50	14	5.5
710	1005	959	1312	747	484	893	1056	100	150	73	767	414	6	60	18	7
800	1060	1014	1476	847	539	1013	1182	100	150	84	864	458	6	60	18	7
900	1191	1145	1656	950	601	1136	1320	100	150	99	972	507	6	60	18	7

	L										
	Motor Frame Size										
	80	90	100	112	132	160	180	200	225	250	280
280	760	780	800	850	870	-	-	-	-	-	-
315	800	820	850	900	920	-	-	-	-	-	-
355	850	860	900	960	980	-	-	-	-	-	-
400	-	930	980	1030	1050	1100	-	-	-	-	-
450	-	1000	1050	1100	1120	1200	-	-	-	-	-
500	-	1100	1130	1180	1200	1280	-	-	-	-	-
560	-	-	1210	1260	1280	1360	1400	-	-	-	-
630	-	-	1310	1360	1380	1450	1500	1550	-	-	-
710	-	-	1430	1480	1500	1570	1620	1670	1700	-	-
800	-	-	-	1580	1600	1650	1720	1770	1820	1880	-
900	-	-	-	1730	1750	1800	1880	1920	1980	2050	-